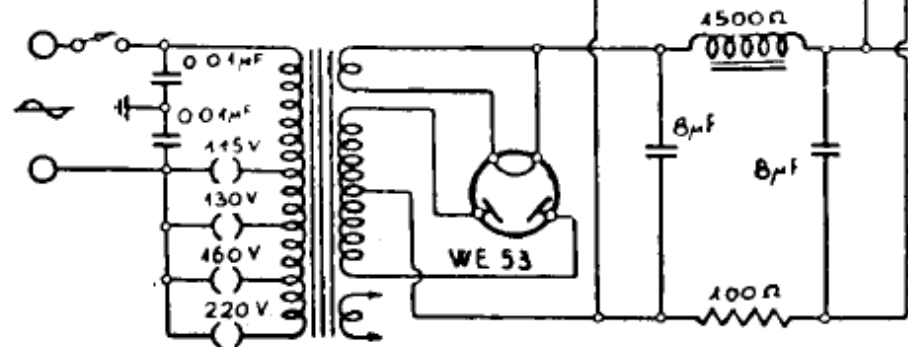


LAMDA MOD. "E 625, "E 745"

SCHEMA COMMUTAZIONI

	1	2	3	4	5	6	7	8	9	10	11	12
LUNGHE	○	○	●	○	○	○	○	○	○	○	○	○
MEDIE	○	○	○	○	○	○	○	○	○	○	○	○
CORTE	○	○	○	○	○	○	○	○	○	○	○	○
FONDO	●	●	○	○	○	○	○	○	○	○	○	○



OLIVIERI e GLISENTI. — Modelli « E 625 » e « E 745 ». - Produzione 1937. - Media frequenza 450 kHz.